

TOORX
FITNESS IN MOTION

Dansk Manual



MSX90 
multifunctional power



Cod : GRLDTOORXMSX90

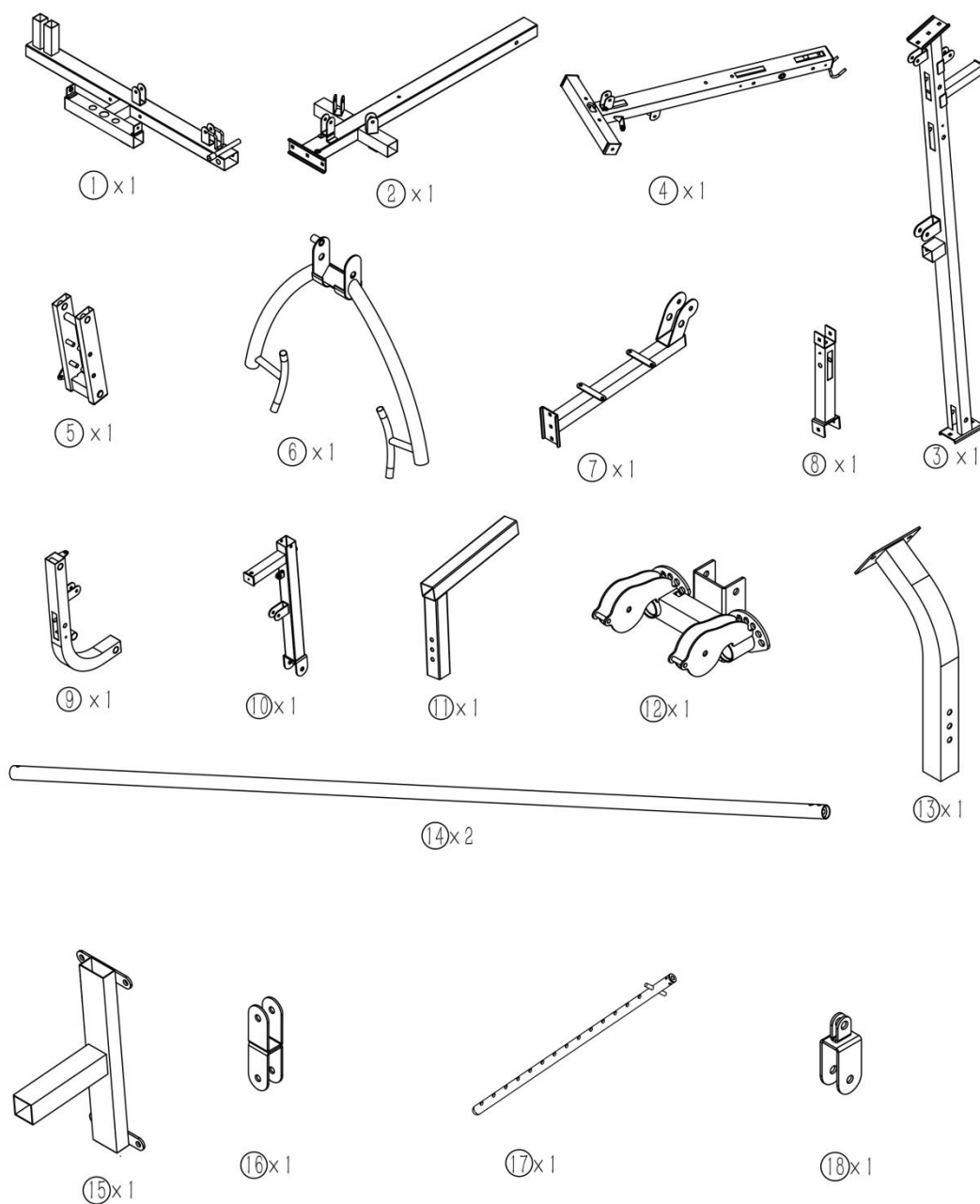
Rev : 00

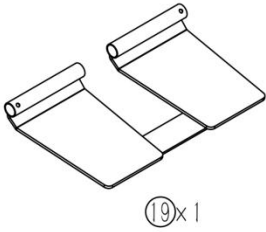
Ed : 09/18

Komponenter - Dele

Kontroller, at du har alle dele, der er anført nedenfor

Bemærk: Nogle af de mindre komponenter kan være præmonteret på større komponenter. Tjek venligst omhyggeligt, før du kontakter os angående manglende komponenter.





19x1



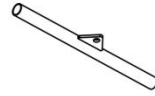
20x1



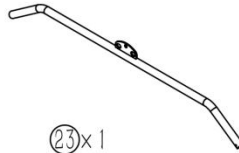
21x1



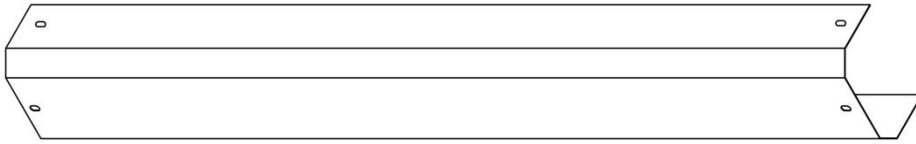
22x2



24x1



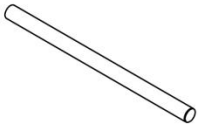
23x1



25x2



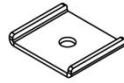
112x2



26x2



27x2



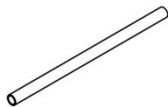
28x2



29x3



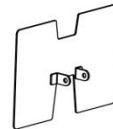
30x1



31x1



109x1



110x1



⑥1×2



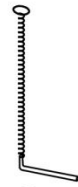
⑥2×1



⑥3×1



⑥4×2



⑥5×1



⑥6×1



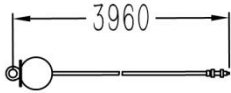
⑥7×1



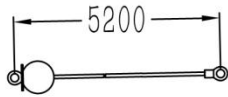
⑥8×7



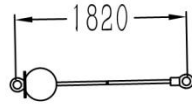
⑥9×4



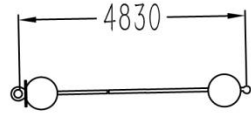
⑨6×1



⑨7×1



⑨8×1



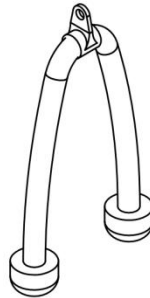
⑨9×1



⑩0×14



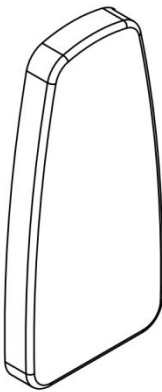
⑩1×1



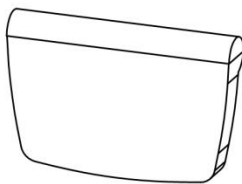
⑩2×1



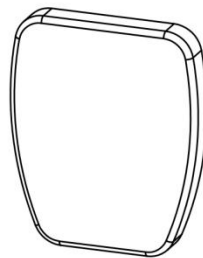
⑩3×4



⑩5×1



⑩6×1



⑩7×1



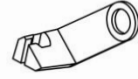
③⑧x 4



③⑨x 10



⑤⑤x 2



⑤⑥x 6



⑤⑦x 6



⑤⑧x 4



⑤⑨x 2



⑥⑦x 2



⑦⑦x 2



⑦①x 1



⑦②x 10



⑨②x 26






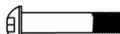
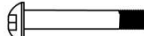






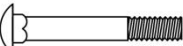
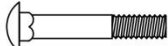







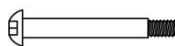



⑨③x 4

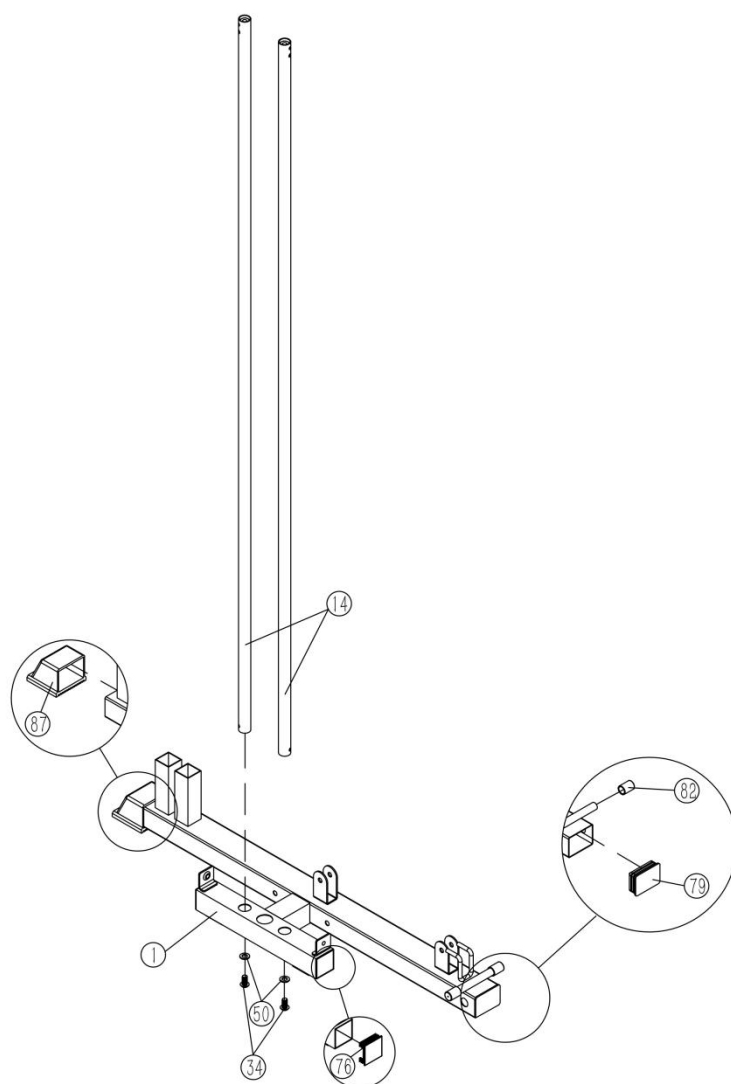
Komponenter - Befæstelser

Kontroller, at du har alle dele, der er anført nedenfor

Bemærk: Nedenstående mængder er den korrekte mængde for at fuldføre samlingen. I nogle tilfælde kan der leveres mere hardware end nødvendigt. Nogle af befæstelserne er formonteret på de større komponenter. Tjek venligst omhyggeligt, før du kontakter os angående manglende fastgørelser.

<p>32 </p> <p>M8X18 Allen bolt 10PCS</p>	<p>33 </p> <p>M10X16 Allen bolt 10PCS</p>	<p>34 </p> <p>M10X20 Allen bolt 4PCS</p>
<p>35 </p> <p>M10X30 Allen bolt 3PCS</p>	<p>36 </p> <p>M10X45 Allen bolt 15PCS</p>	<p>37 </p> <p>M10X50 Allen bolt 8PCS</p>
<p>40 </p> <p>M10X65 Allen bolt 2PCS</p>	<p>41 </p> <p>M10X85 Allen bolt 5PCS</p>	<p>42 </p> <p>M10X160 Allen bolt 2PCS</p>
<p>43 </p> <p>Φ 16x64xM10 SWIVEL AXLE 2PCS</p>	<p>44 </p> <p>M12X95 Hex bolt 2PCS</p>	<p>45 </p> <p>Φ 16x172xM10 SWIVEL AXLE 1PCS</p>
<p>46 </p> <p>Φ 16x198xM10 SWIVEL AXLE 1PCS</p>	<p>47 </p> <p>M10X90 Carriage bolt 3PCS</p>	<p>48 </p> <p>M10X70 Carriage bolt 7PCS</p>
<p>49 </p> <p>Φ 25x Φ 10.5x1.5 Washer 8PCS</p>	<p>50 </p> <p>Φ 10 Washer 80PCS</p>	<p>51 </p> <p>Φ 8 Washer 10PCS</p>
<p>52 </p> <p>Φ 12 Washer 4PCS</p>	<p>53 </p> <p>M10mm Aircraft Nut 54PCS</p>	<p>54 </p> <p>M12mm Aircraft Nut 2PCS</p>
<p>84 </p> <p>M6X16 Philips Screw 2PCS</p>	<p>108 </p> <p>M10X90 Allen bolt 1PCS</p>	<p></p> <p>Allen keys 5,6,mm</p>

Monteringsvejledning

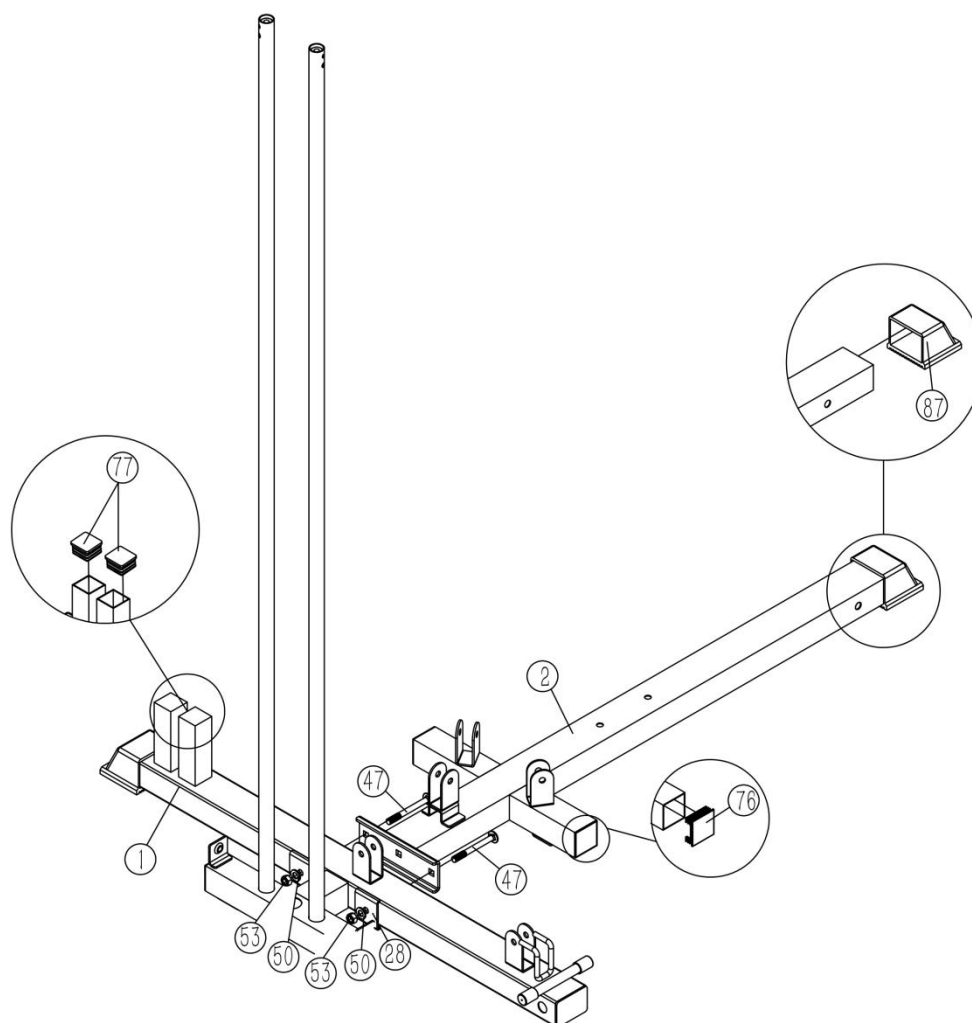


Trin 1

Indsæt 2 stk. styrestænger (14#) i hullerne i den bagerste stabilisator (1#) separat, og spænd dem med 2 stk. M10*20 unbrakonbolt(34#) og 2 stk. ϕ 10 skiver(50#).

Bemærk:(76#)&(87#) &(79#) &(82#) var allerede fastsat i fabrikken.

Monteringsvejledning

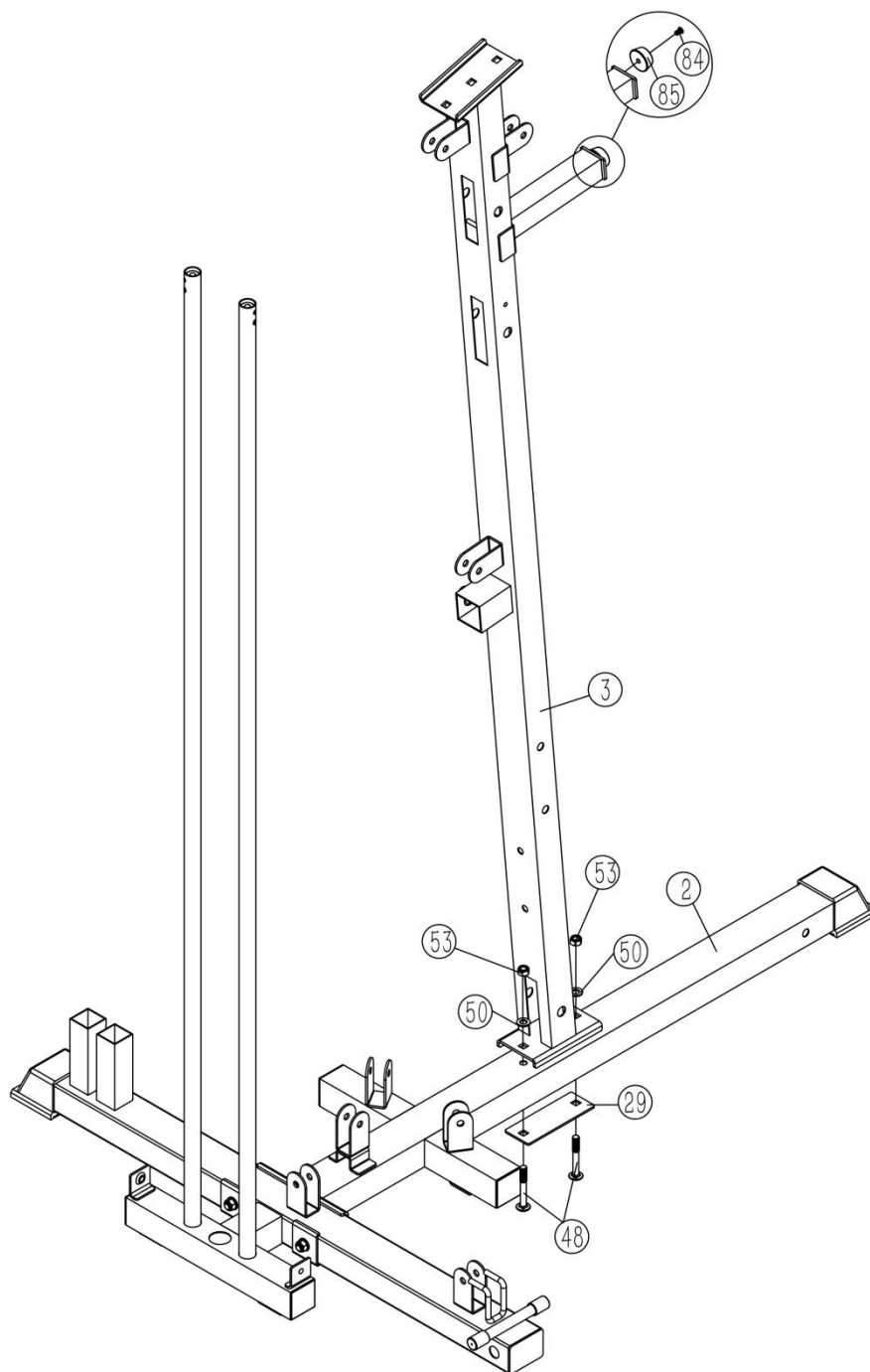


Trin 2

Fastgør hovedbundrammen (2#) til den bageste stabilisator (1#), Juster omhyggeligt hullerne og fastgør dem med 2 stk M10*90 bærebolt(47#), 2 stk beslag (28#), 2 stk \varnothing 10 skiver(50#)) og 2 stk M10 flymøtrikker (53#) .

Bemærk:(76#)&(77#) &(87#) var allerede fastsat på fabrikken.

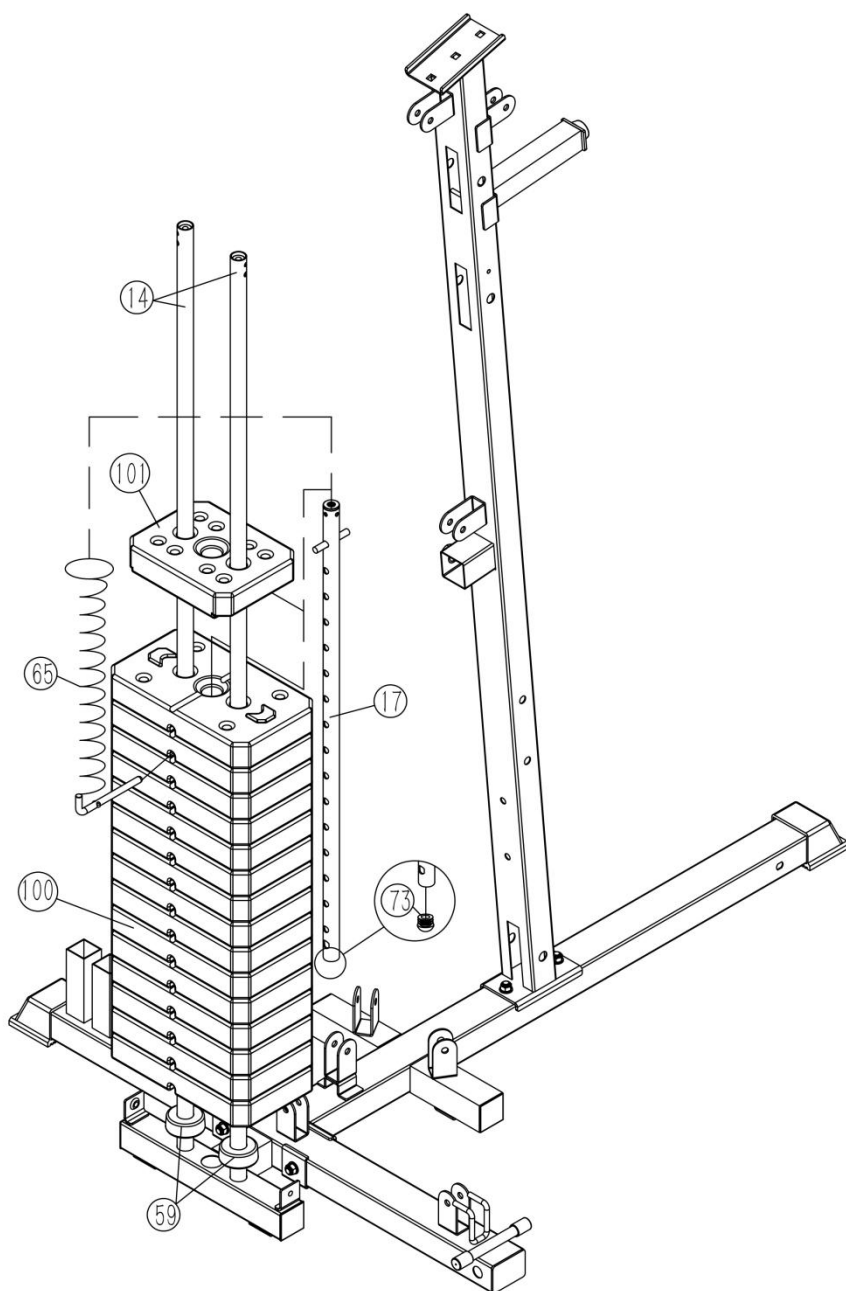
Monteringsvejledning



Trin 3

Sæt den forreste lodrette ramme (3#) fast på hovedbundrammen (2#), juster omhyggeligt hullerne og spænd dem sammen med 2 stk M10*70 vognbolt(48#), 1 stk beslag(29#), 2 stk ϕ 10 skiver(50#) og 2 stk M10 flymøtrikker(53#) .

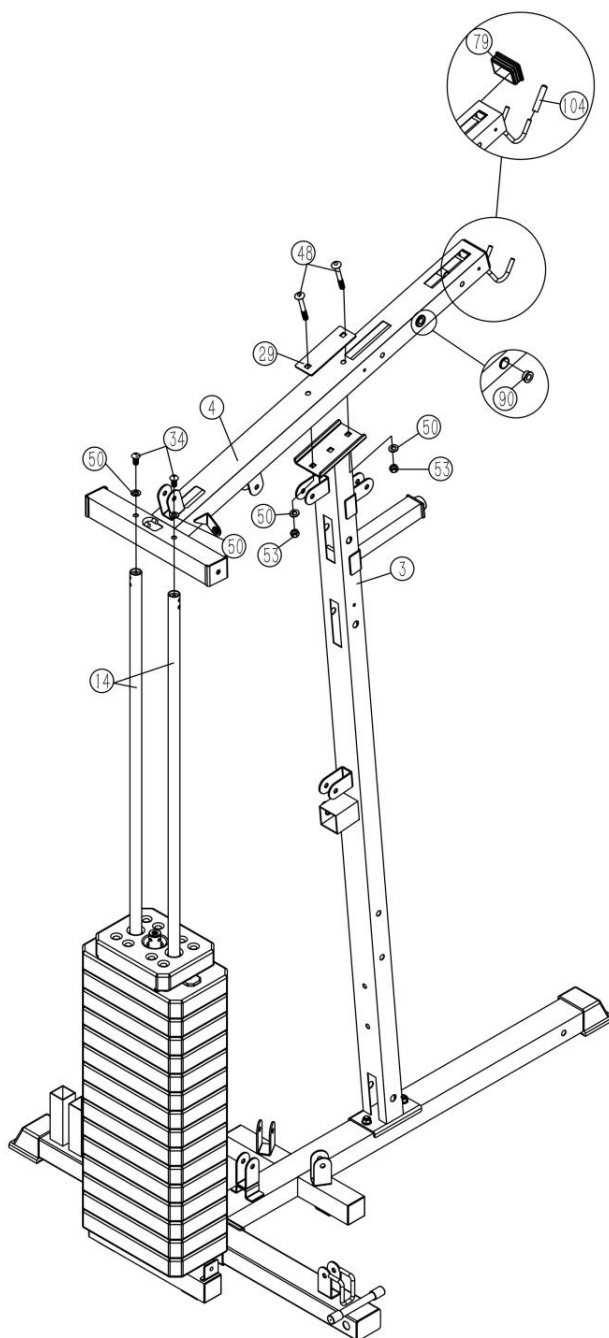
Monteringsvejledning



Trin 4

Skub den 2 stk. gummikofanger (59#) langs styrestængerne (14#) separat fra toppen til bunden. Placer 15 stk. vægtplade(100#) langs styrestængerne(14#) fra toppen til bunden, og indsæt vælgerstangen(17#) i det midterste hul på vægtpladerne(#100). Og sæt derefter vægtstangen (101#) på samme måde,Vælg den ønskede vægt med låsestiften (65#), når du træner. Bemærk: Endedæksel (73#) var allerede fastgjort på fabrikken.

Monteringsvejledning



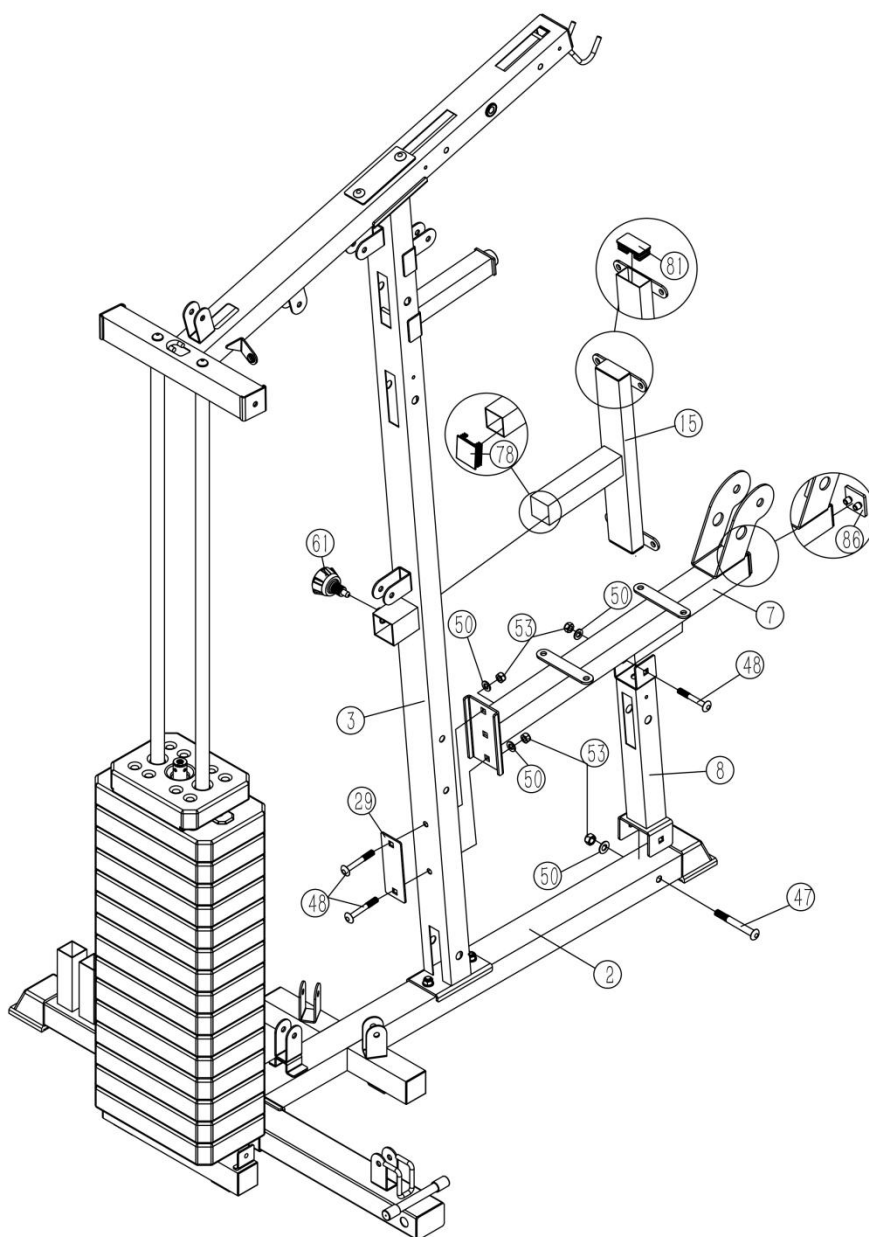
Trin 5

A. Fastgør enden af den øverste ramme (4#) på styrestangen (14#), Juster hullerne og fastgør dem med 2 stk M10*20 unbrakonbolt(34#), 2 stk ϕ 10 skiver(50#) .

B. Fastgør den øverste ramme (4#) på den forreste lodrette ramme (3#) og fastgør dem med 2 stk. M10*70 bærebolt(48#), 1 stk. beslag(#29), 2 stk. ϕ 10 skiver(50#) og 2 stk. M10 flymøtrikker(53#) .

Bemærk: (76#)&(79#)og(90#)og(104#) var allerede fastsat på fabrikken.

Monteringsvejledning



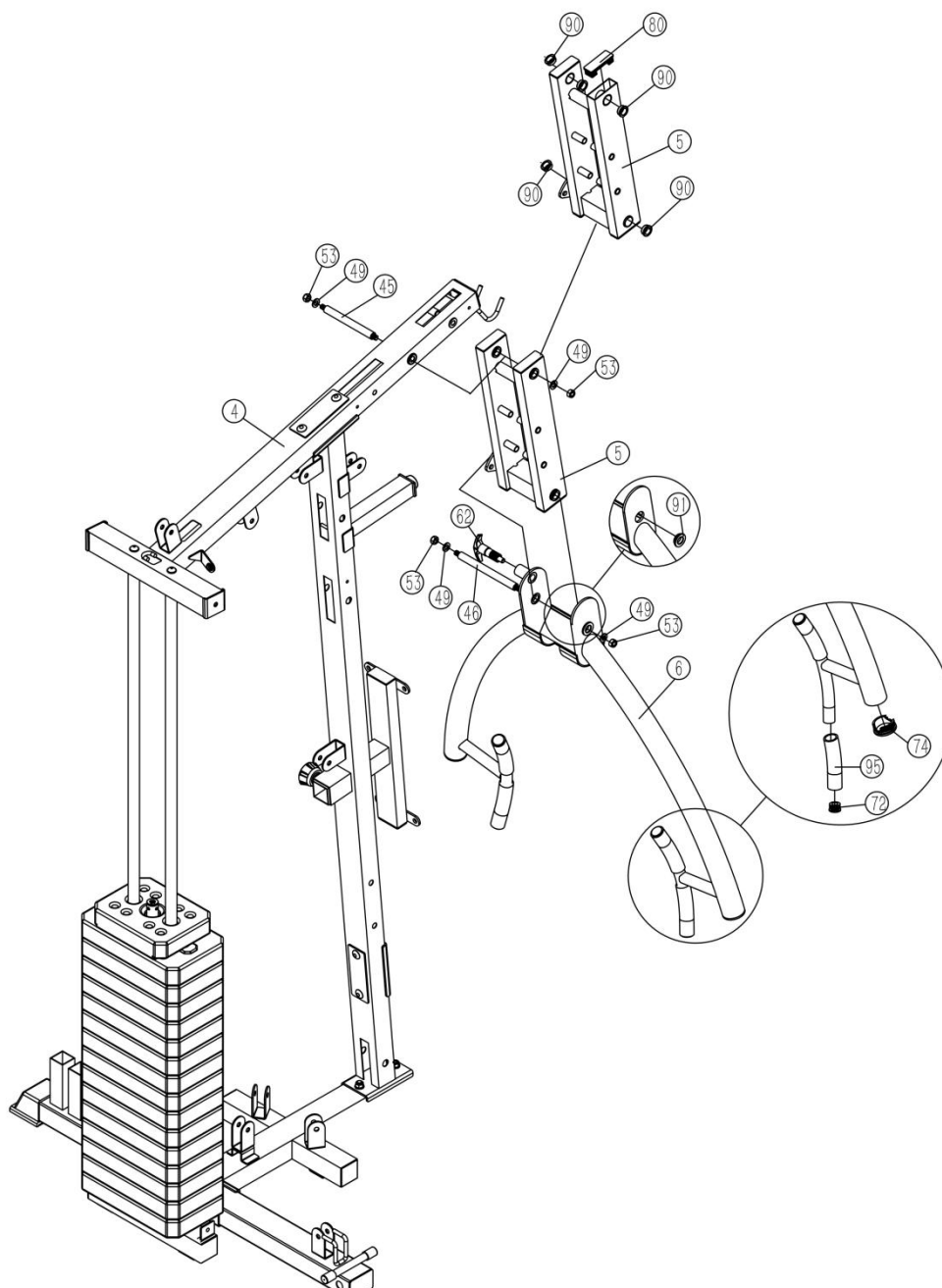
Trin 6

A. Fastgør sædeunderstøtningsrammen (7#) til den forreste lodrette ramme (3#), Fastgør dem sammen med 2 stk. M10*70 vognbolt(48#), 1 stk. beslag(29#), 2 stk. \varnothing 10 skiver(50#)) og 2 stk M10 låsemøtrikker (53#) .

B. Fastgør den forreste korte støtte (8#) på hovedbundrammen (2#), Fastgør dem sammen med 1 stk M10*90 slædebolt(47#), 1 stk \varnothing 10 skiver(50#) og 1 stk M10 låsemøtrikker(53#) #), Fastgør den forreste korte støtte (8#) med sædepudestøtterammen (7#) sammen, Fastgør dem med 1 stk M10*70 slædebolt(48#), 1 stk \varnothing 10 skiver(50#) og 1 stk M10 låsemøtrikker (53#)

C. Indsæt ryglænsstøtterammen (#15) i åbningen af den forreste lodrette ramme (#3) og vælg den ønskede position med M18 låseknop (#61), når du træner.

Monteringsvejledning

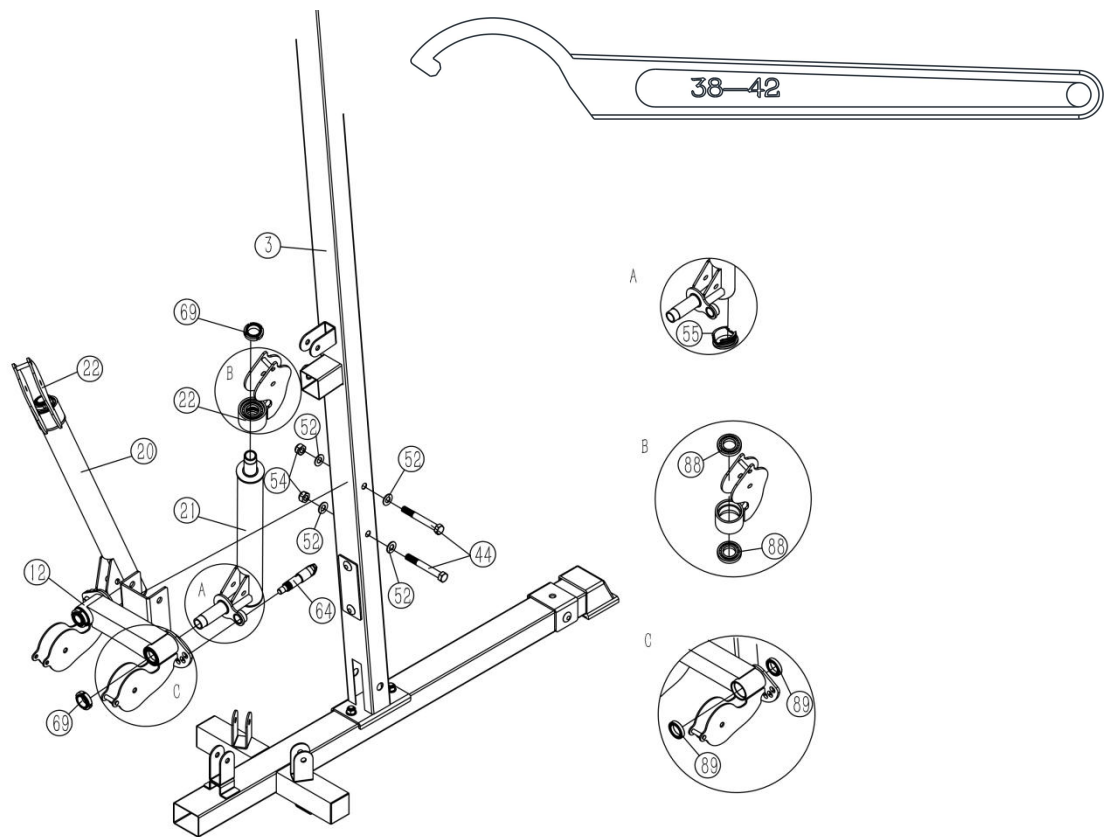


Trin 7

- A. Fastgør den forreste pressebundramme (5#) til den øvre ramme (4#) og fastgør dem sammen med 1 stk aksel(45#), 2 stk $\varnothing 10$ skiver (49#) og 2 stk M10 flymøtrikker(53#) .
- B. Fastgør sommerfuglerammen (6#) til den forreste pressebase (5#) og fastgør dem sammen med 1 stk aksel (46#), 2 stk $\varnothing 10$ skiver(49#) og 2 stk M10 flymøtrikker(53#) .

Bemærk: (#72)(#74)(#80)(#90)(#91)(#95) blev allerede repareret på fabrikken.

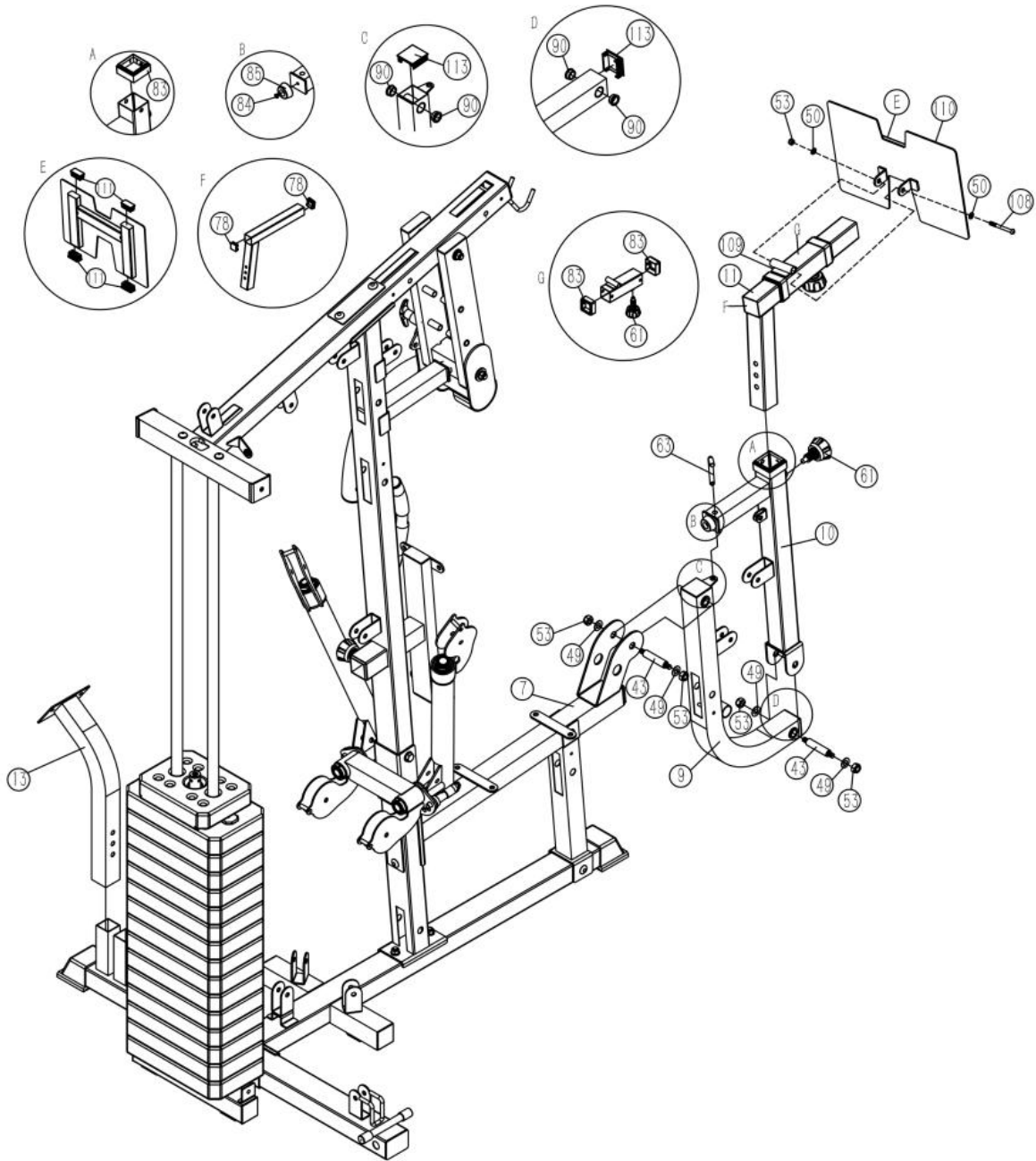
Monteringsvejledning



Trin 8

- A. Fastgør beslagsrammen (12#) til den lodrette ramme (3#) og fastgør dem sammen med 2 stk M12*95 mm sekskantbolt (44#), 4 stk ϕ 12 skive(52#) og 2 stk cs M12 flymøtrikker(54) #).
- B. Fastgør den venstre ramme(20#) og den højre ramme(21#) til beslaget (12#) separat, og fastgør dem med 2 stk. M24*1.5 flycirkelbolt(69#), og spænd dem derefter med en rund møtrik krognøgle som ovenstående diagram viser.(Fabriksnøglen leverer).
- C. Vælg den designede venstre ramme(20#) & højre ramme e(21#) position med 2-stk T-formstiften (64#). Bemærk: (#55)&(#88)&(#89) var allerede forudbestemt i fabrikken.

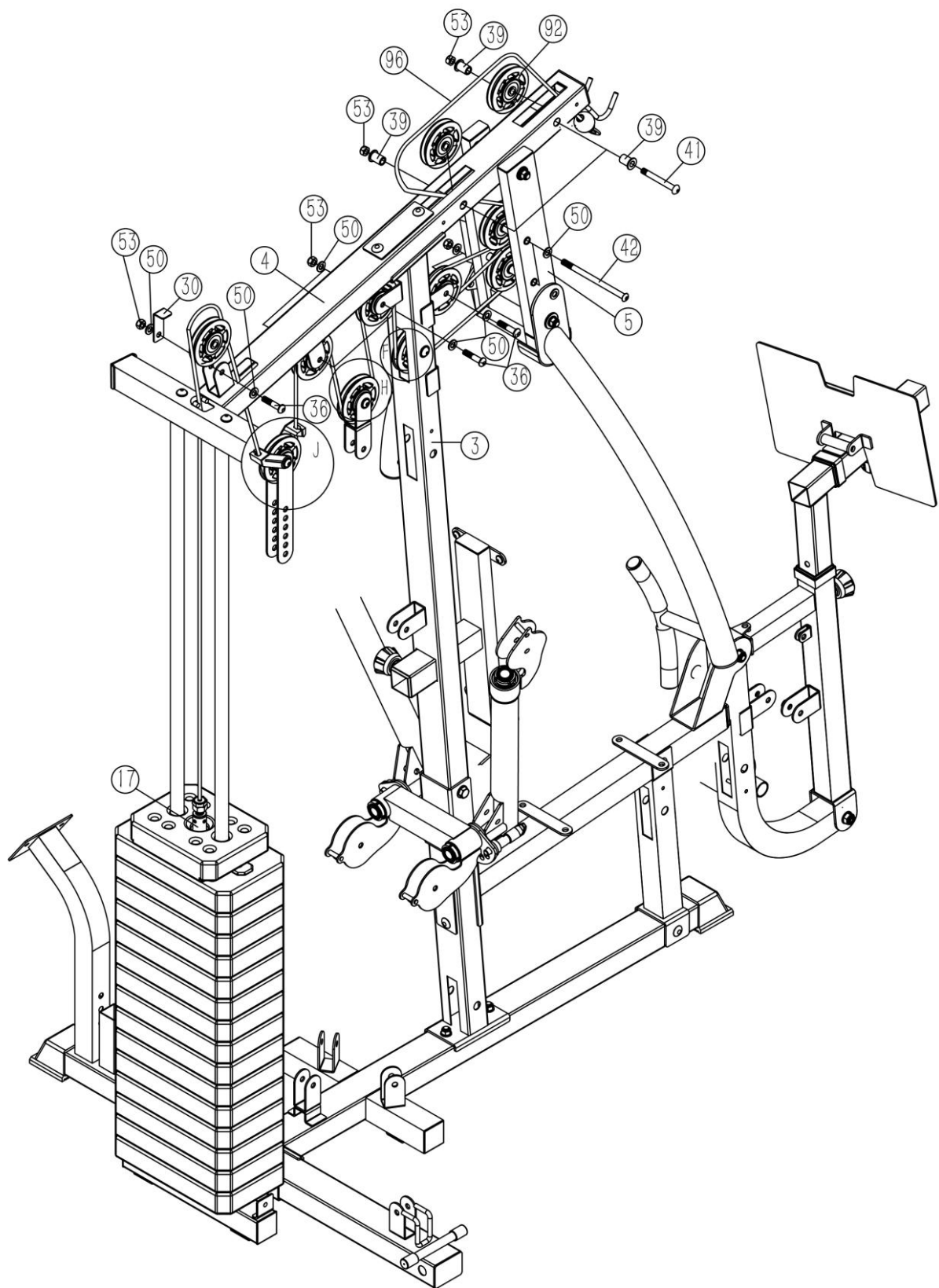
Monteringsvejledning



Trin 9

- A. Fastgør benfremkalderholderen (9#) til sædepudestøtterammen (7#), og fastgør dem med 1 stk aksel (43#), 2 stk skive (#49), 2 stk M10 flymøtrik (53#).
- B. Fastgør benpresstøtte (10#) på benfremkalderholderen (9#) og fastgør dem sammen med 1 stk aksel (43#), 2 stk skive (#49), 2 stk M10 flymøtrik(53#). Indsæt L formstift (#63) for at holde den sikker, når den ikke bruges.
- C. Indsæt fodpladestøtten (#11) i åbningen af benpresstøtten (#10) og vælg den ønskede højde med låsestiften (#61).
- D. Indsæt armkrøllepudestøtten (13#) i den bageste stabilisator (#1), som diagrammet viser.
- Bemærk: (#75)&(#76)&(#78)&(#83)&(#84)&(#85)&(#90) var allerede fastsat på fabrikken.

Monteringsvejledning



Trin 10

A. Fastgør det øverste kabel (96#) gennem åbningen af den øverste ramme. Sørg for, at kuglestopperen skal være under den øvre fane. Placer 1 stk. remskive (92#) under kablet, og fastgør remskiven med 1 stk. unbrakonbolt M10 *85 (41#), 2 stk bøsning (39#) og M10 flymøtrik (53#).

B. Træk kablet bagud og placer den 2. remskive under kablet, sy remskiven med på samme måde i A.

C. Træk kablet rundt om remskiven og fremad, fastgør den 3. remskive på samme måde med 1 stk (42#) og 2 stk $\phi 10$ skive(50#) og M10 flymøtrik (53#).

D. Træk kablet rundt og bagud, placer den 4. remskive og fastgør den med M10*50 unbrakonbolt (36#), 2 stk. $\phi 10$ skive(50#) og M10 flymøtrik (53#).

E. Træk kablet rundt og fremad, Placer den 5. remskive og fastgør den på samme måde i C.

F. Træk kablet rundt og bagud, placer den 6. remskive på kablet og fastgør

remskive med samme måde i A.

G. Træk kablet rundt om remskiven og opad, Placer den 7. remskive under kablet og fastgør remskiven i D.

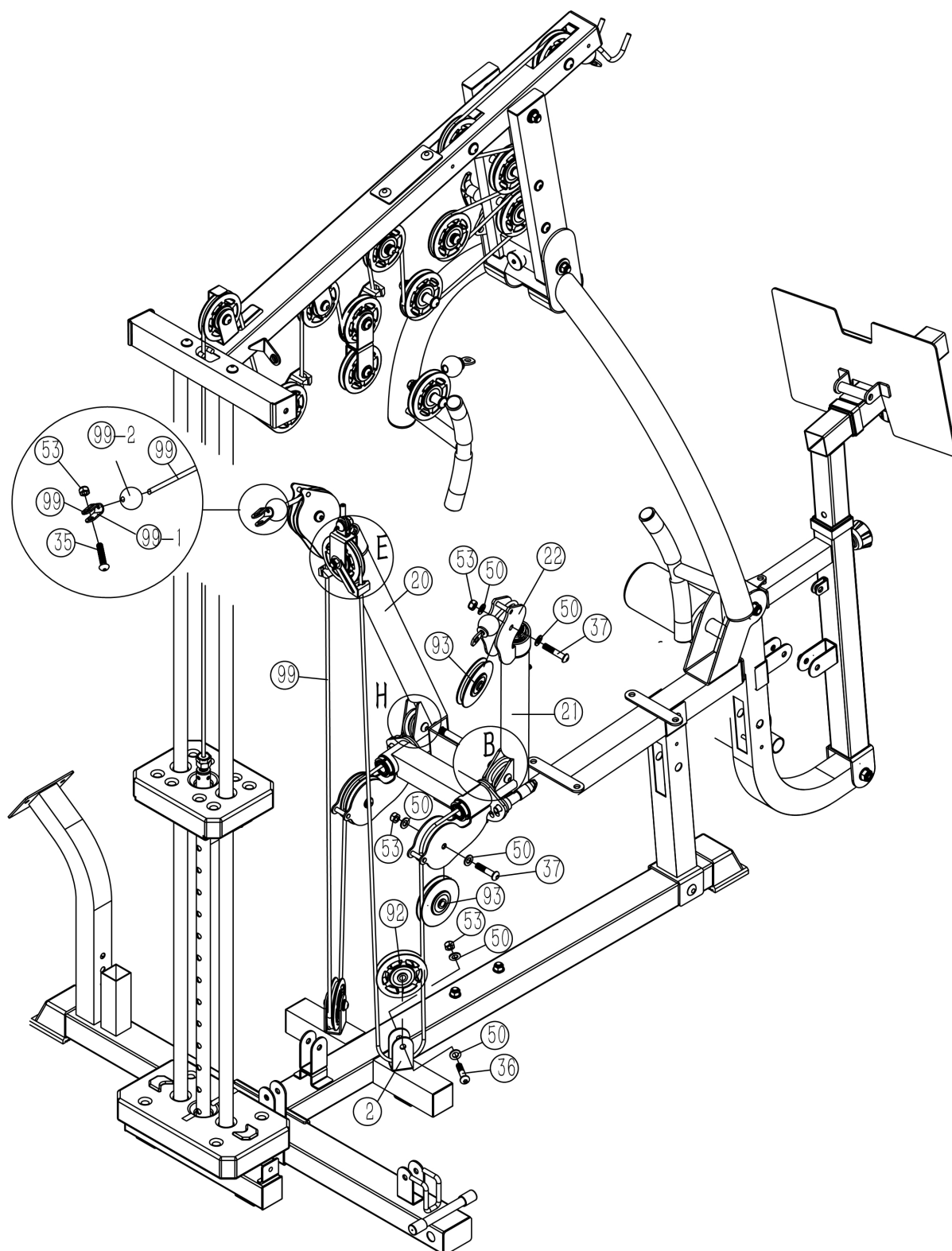
H. Træk kablet rundt om remskiven og rundt nedad, Placer den 8. remskive på kablet. Fastgør remskiven med det tværdobbelte flydende beslag på samme måde i D.

I, Træk kablet rundt om remskiven og fremad, Anbring den 9. remskive under kablet, og fastgør remskiven med D.

J. Træk kablet rundt om remskiven og nedad, Placer den 10. remskive på kablet og fastgør det med det dobbelte flydende beslag (#) og 2 stk. remskivedæksel (#) .

K. Træk kablet rundt om remskiven og gennem åbningen af den øverste ramme. Fastgør den 11. remskive med 1 stk M10*45 unbrakonbolt (36#), 1 stk kabelholder(30#), 2 stk bøsning(50#) og 1 stk M10 flymøtrik (53#).

Monteringsvejledning



Trin 11

A. Træk brystkablet (99#) gennem det åbne og placer den 1. remskive nedenfor kablet, Fastgør remskiven med M10*50 unbrakonbolt (37#), 2 stk ϕ 10 skive (50#) og 1 stk M10 flymøtrik (53#).

B. Træk brystkablet gennem røret og anbring den 2. remskive på kablet. Fastgør remskiven med 1 stk M10*45 unbrakonbolt (36#), 2 stk ϕ 10 skive (50#) og 1 stk M10 flymøtrik (53#).

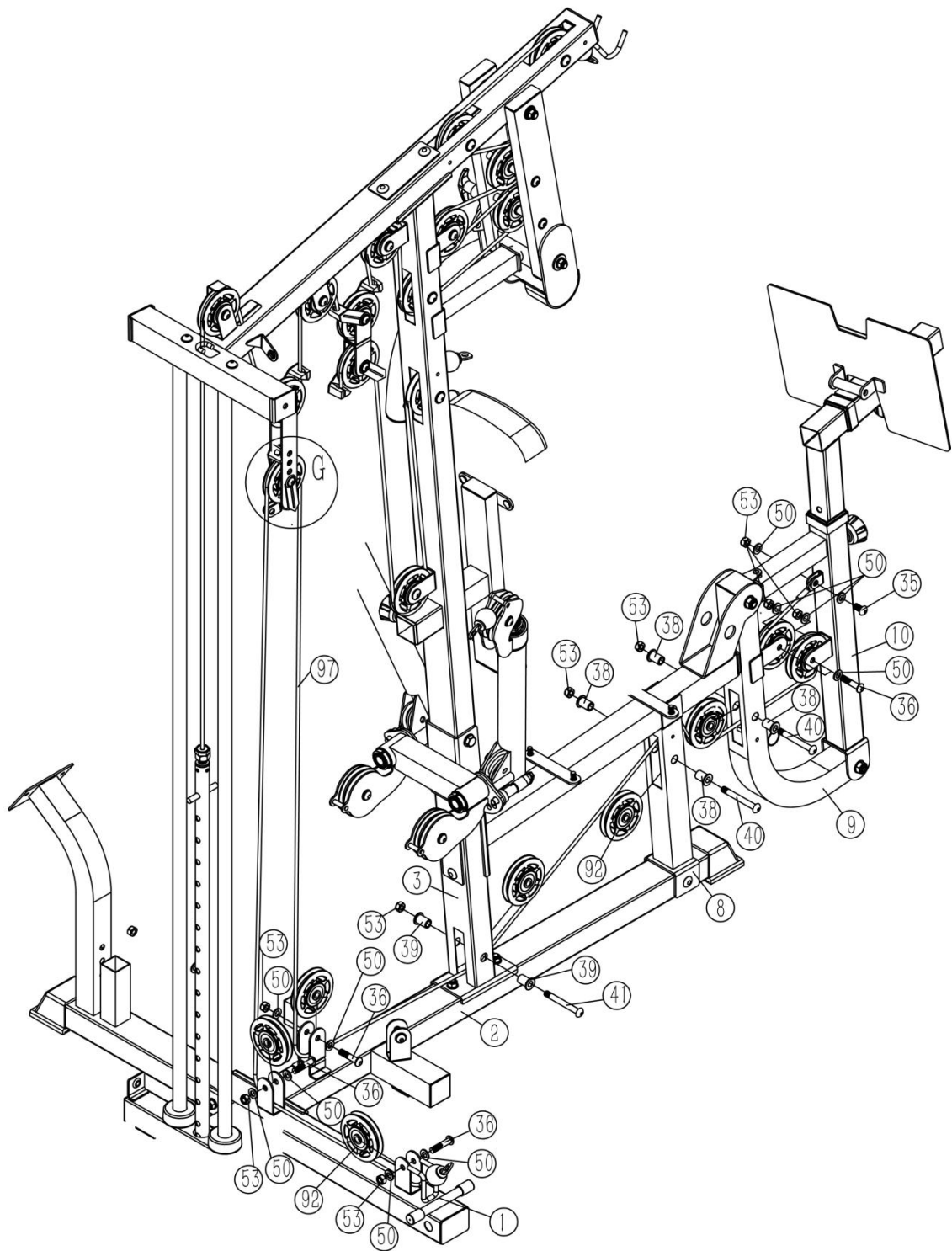
C. Træk brystkablet gennem det åbne og placer den 3. remskive under kablet. Fastgør remskiven med 1 stk M10*50 unbrakonbolt (37#), ϕ 10 skive (50#) og 1 stk M10 flymøtrik (53#).

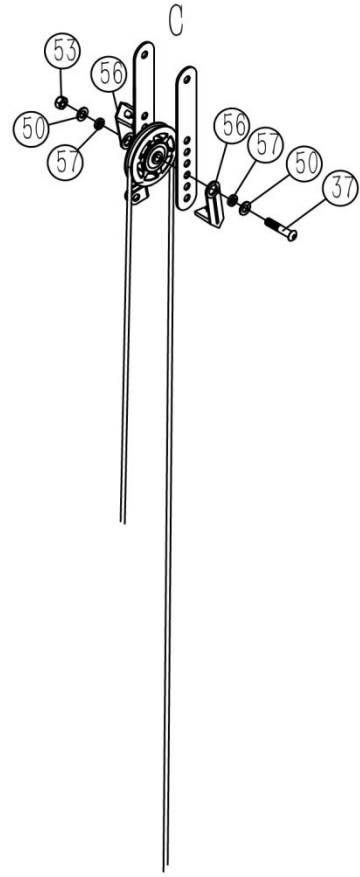
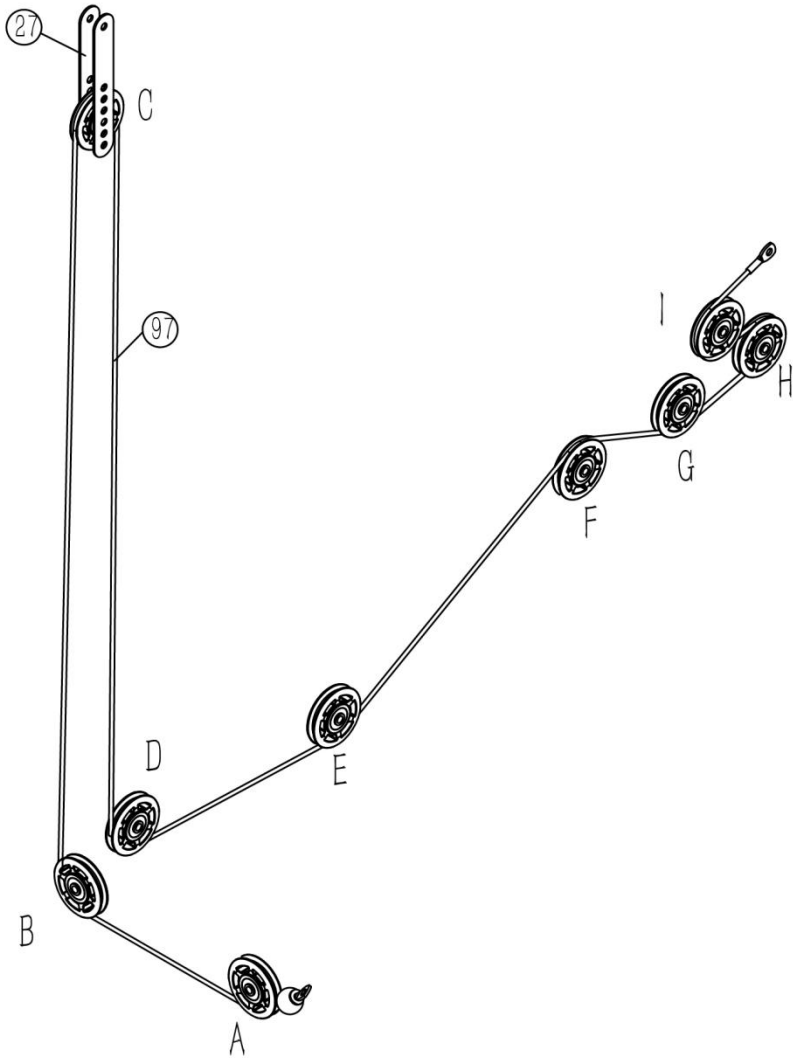
D. Træk kablet rundt om remskiven og nedad, Placer den 4. remskive på kablet og fastgør den med 1 stk M10*45 unbrakonbolt (36#), ϕ 10 skive (50#) og 1 stk M10 flymøtrik (53#).

E. Træk kablet rundt om remskiven og opad, Placer den 5. remskive under kabel. Fastgør den med remskivebeslaget (18#), 2 stk bøsning (57#), 2 stk remskive dæksel (56#), 2 stk ϕ 10 skive (50#), 1 stk M10*50 unbrakonbolt(37#) og 1 stk M10 fly møtrik (53#).

F. Træk kablet rundt om remskiven og nedad. Og gentag E,D,C,B,A, Fix enden af brystkablet med kuglestopperen, 1 stk spænde og 1 stk M10*30 unbrakonbolt (35#) og M10Aircraft møtrik (53#).

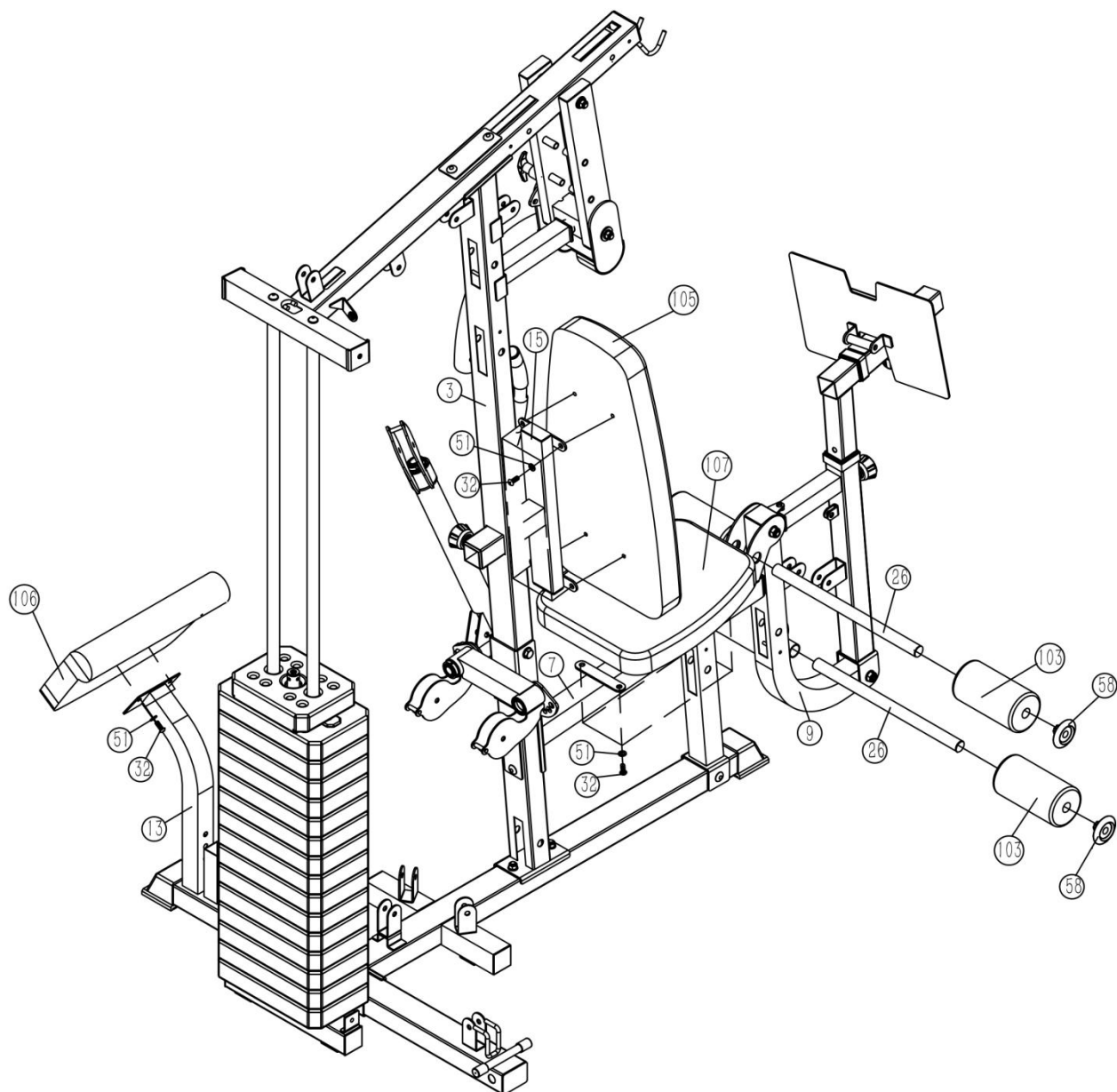
Monteringsvejledning





- A. Sæt det lave kabel (97#) gennem beslaget og sæt den 1. remskive på t kabel , Fastgør remskiven med 1 stk M10*45 unbrakonbolt (36#), 2 stk ϕ 10 skive (50#) og 1 stk M10 flymøtrik (53#).
- B. Træk kablet bagud og sæt den 2. remskive på kablet. Fastgør den på samme måde i A.
- C. Træk kablet rundt om remskiven og opad. Placer den 3. remskive under kablet og fastgør den med det dobbelte flydende remskivebeslag, 2 stk. remskivedæksel (56#), 2 stk. bøsning (57#), 2 stk. ϕ 10 skive (50#) , 1 stk M10*50 unbrakonbolt (37#) og 1 stk M10 flymøtrik (53#).
- D. Træk kablet rundt om remskiven og nedad, Placer den 4. remskive på kablet, fastgør den på samme måde i A.
- E. Træk kablet bagud og anbring den 5. remskive på kablet, Fastgør remskiven med 1 stk unbrakonbolt M10*85 (41#), 2 stk. bøsning (39#) og 1 stk. M10 flymøtrik (53#).
- F. Træk kablet bagud og anbring den 6. remskive under kablet., Fastgør remskive med 1 stk M10x65 unbrakonbolt (40#), 2 stk bøsning (38#) og 1 stk M10 flymøtrik (53#).
- G. Træk kablet bagud og placer den 7. remskive på kablet, Fastgør trækket på samme måde i F.
- H. Træk kablet bagud og sæt den 8. remskive på kablet. Fastgør remskiven på samme måde i A.
- I. Træk kablet rundt om remskiven og fremad, Placer den 9. remskive på kablet, Fastgør remskiven på samme måde i A.
- J, Træk kablet rundt om remskiven og bagud og fastgør enden af det lave kabel til beslaget, som diagrammet viser med 1 stk M10*30 unbrakonbolt (35#), 2 stk ϕ 10 skive (50#), 1 stk M10 flymøtrik (53#).

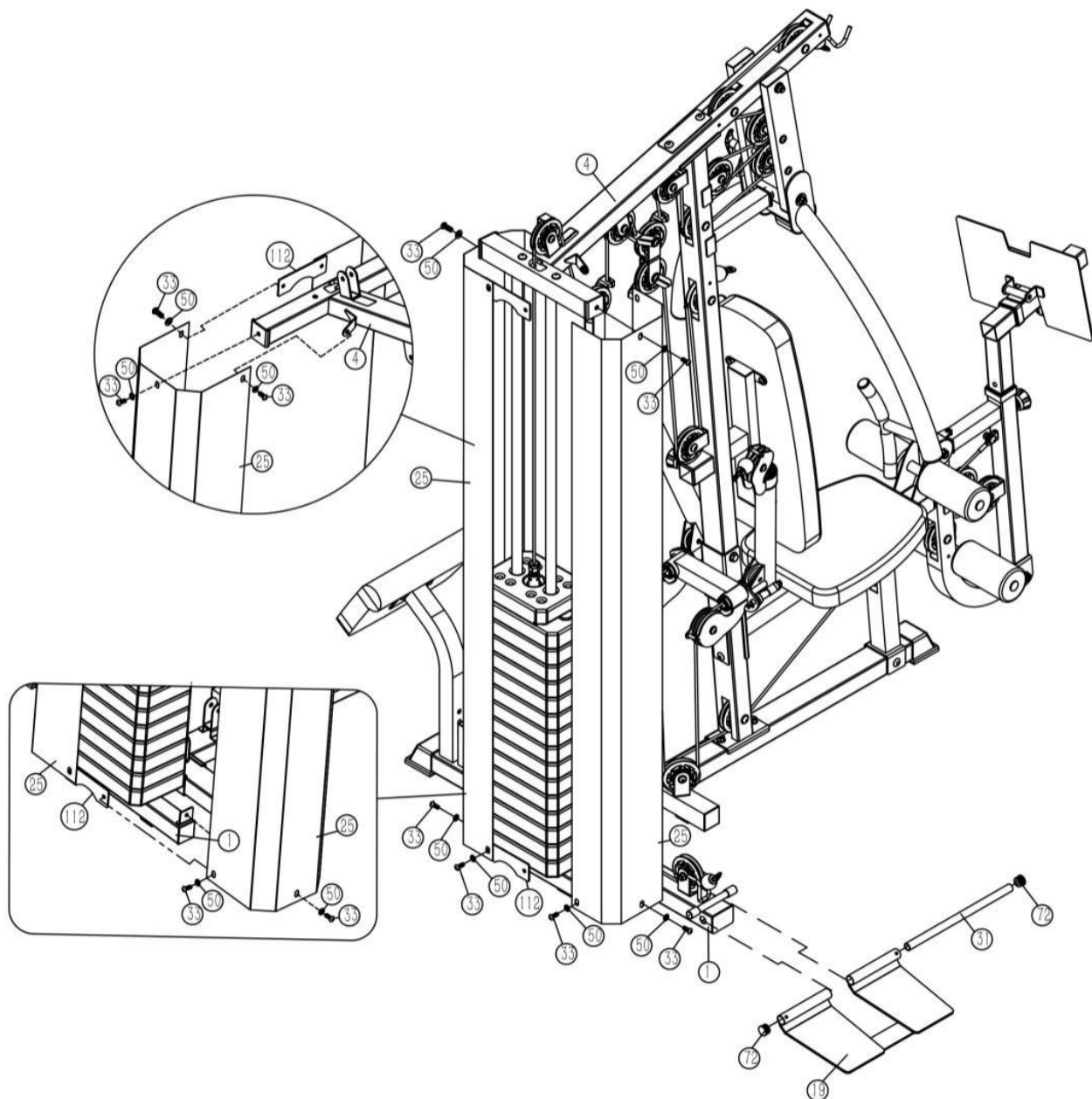
Monteringsvejledning



Trin 14

- A. Fastgør armkrøllepuden (#106) på armkrøllepudestøtten (#13) og fastgør den med 2PC M8×18mm unbrakonbolt (32#), 2PCφ8 skive(#51) .
- B. Fastgør rygstøttepuden (#105) på ryglænspudestøtten (#15) med 4PC M8×18mm unbrakonbolt (32#), 4PCφ8 skive(#51) .
- C. Fastgør sædepuden (#107) på sædepudestøtten (#7) med 2PC M8×18mm unbrakonbolt (32#), 2PCφ8 skive(#51) .
- D. Indsæt 2 stk skumrullerør (#26) i benfremkalderholderen(#9), fastgør 4 stk skumrulle(#103) fra de to ender. Sæt 4 stk endehætte (#58) på fra to sider igen.

Monteringsvejledning



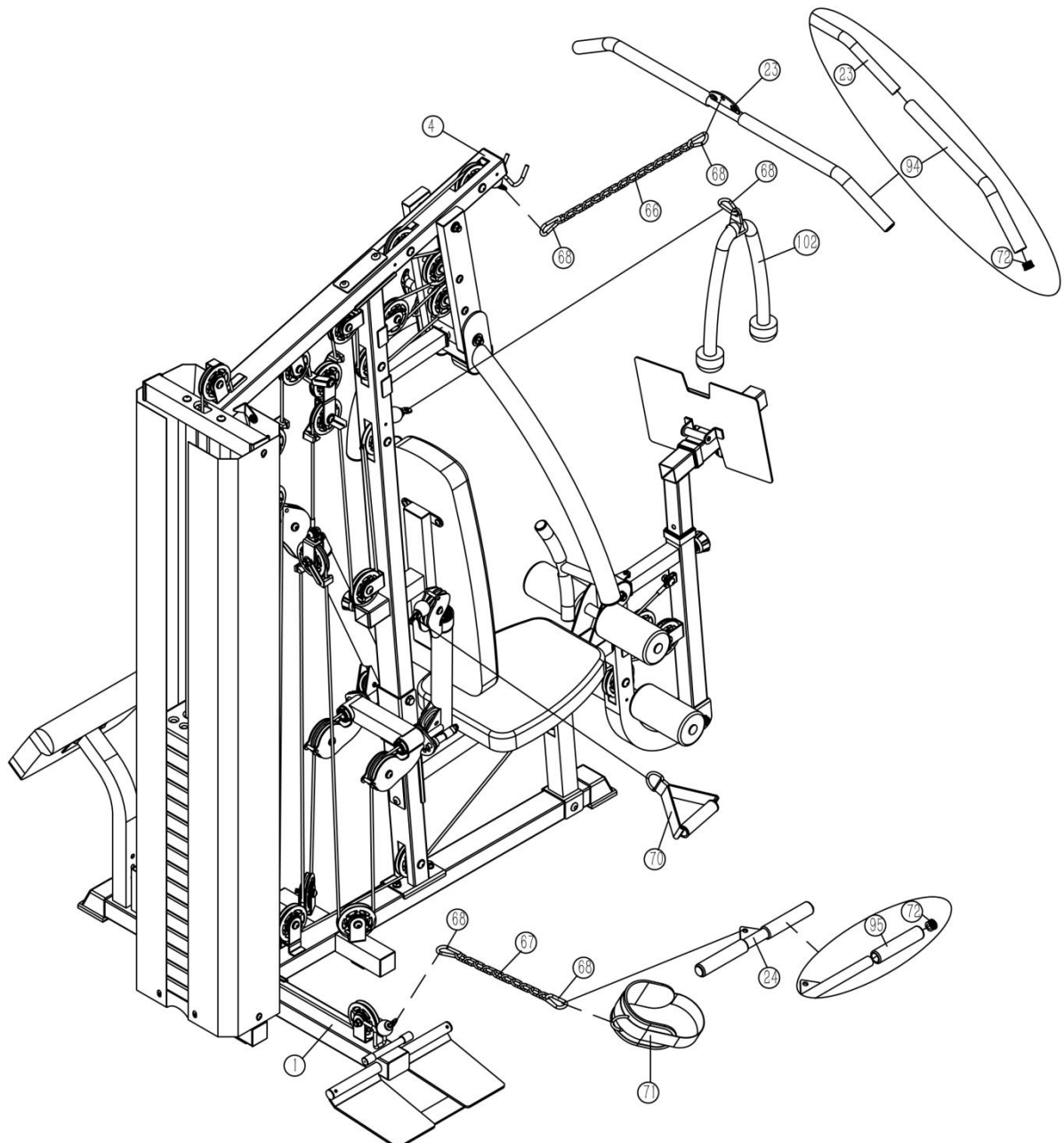
Trin 15

Fastgør 2 stk vægtstabeldækslet (25#) på den bageste stabilisator, fastgør vægtstabeldækslet med 4 stk. M10*16 unbrakonbolt (33#), 4 stk. ϕ 10 skive (50#). (To eller mange personer er nødvendige for at afslutte denne trinsamling).

Brug 2 stk beslag (112#) til at forbinde de to vægtede stakdæksler med 4 stk M10*16 unbrakonbolt (33#) og 4 stk ϕ 10 skive (50#).

Fastgør fodpladerøret (31#) i hullet for at holde pladefoden med den bageste stabilisator sammen. Og tilsæt derefter de 2 stk endehætter (#72).

Monteringsvejledning



Trin 16

Vigtigt: Studér og følg diagrammet omhyggeligt.

A Fastgør trækstangen (24#) til trækstangens kabel (97#) med 1 stk. 10-ledskæde(67#) og 2 stk. græskarkrog (68#).

B. Fastgør latstangen (23#) til det øverste kabel (96#) med 1 stk. 15-ledskæde(66#) og 2 stk. græskarkrog (#68).

C. Fastgør mavetovet (102#) til kablet (#) med

Bemærk:

1) #24 var allerede fastgjort på fabrikken.

Liste over dele

Del #	Beskrivelse	Antal	Del#	Beskrivelse	Antal
1	Rear stabilizer	1	46	φ16*198*M10 Axle	1
2	Main base frame	1	47	M10*90 Carriage bolt	3
3	Front vertical frame	1	48	M10*70 Carriage bolt	7
4	Upper frame	1	49	φ25*10.5*1.5 washer	8
5	front press base frame	1	50	φ10 washer	80
6	Butterfly frame	1	51	φ8 washer	10
7	Seat pad support frame	1	52	φ12 washer	4
8	Front support	1	53	M10 Flat washer	54
9	Leg developer holder	1	54	M12 aircraft nut	2
10	leg press support	1	55	φ50*2.0 end cap	2
11	foot plate support	1	56	Pulley coverf	6
12	bracket	1	57	bushing	6
13	arm curl pad support	1	58	φ25*1.2 foam roller cap	4
14	Guide rod	2	59	Rubber bumper	2
15	backrest support frame	1	60	φ58 Pulley	2
16	Cross double floating pulley bracket	1	61	M18 lock knob	2
17	Select rod	1	62	Quick release lock pin	1
18	Pulley bracket	1	63	L-shape pin	1
19	Foot plate	1	64	T-shape pin	2
20	Left frame	1	65	Weight plate select pin	1
21	Right frame	1	66	15-joint Chain	1
22	Swivel bracket	2	67	10-joint Chain	1
23	Lat bar	1	68	Gourd hook	7
24	Pull bar	1	69	M24*1.5 aircraft circle bolt	4
25	Weight stack cover	2	70	Single strap	2
26	Foam roller tube	2	71	Ankle strape	1
27	Double floating pulley bracket	2	72	φ25*1.5 end cap	10
28	bracket	2	73	φ25*2.0 end cap	1
29	Long bracket	3	74	φ50*1.5 end cap	2
30	L -shape cable retainer	1	75	φ45*2.0 end cap	2
31	Foot plate tube	1	76	□ 50×1.5 End cap	6
32	M8*18 Allen bolt	10	77	□ 38×1.5 End cap	2
33	M10*16 Allen bolt	10	78	□ 45×1.5 End cap	2
34	M10*20 Allen bolt	4	79	50*70*1.5 End cap	2
35	M10*30 Allen bolt	3	80	25*70*1.5 End cap	4
36	M10*45 Allen bolt	15	81	30*60*1.5 End cap	2
37	M10*50 Allen bolt	8	82	sleeve	2
38	Pulley bushing L=15	4	83	□ 50×□ 45 sleeve	3
39	Pulley bushing L=25.5	10	84	M6*16 philips screw	2
40	M10*65 Allen bolt	2	85	Rubber bumper	2
41	M10*85 Allen bolt	5	86	Rubber bumper	1
42	M10*160 Allen bolt	2	87	50*70 foot	2
43	φ16*64*M10*2 axle	2	88	Bearing	4
44	M12*95 hex bolt	2	89	bushing	4
45	φ16*172*M10 Axle	1	90	Bushing	12

Del#	Beskrivelse	Antal
91	φ31*25.7*8 bushing	2
92	φ97 Pulley	26
93	φ90*10*26 Pulley	4
94	φ24.5*31*500 handle grip	2
95	φ24*31*120 handle grip	6
96	Upper cable 3960mm	1
97	Lower cable 5200mm	1
98	Shoulder pull cable1880mm	1
99	Pectoral cable 4830mm	1
100	weight plate/15lbs	14
101	10lbs weight stem	1
102	Abdominal strap	1
103	Foam roller group	4
104	φ8*70 handle grip	2
105	Backrest pad	1
106	Arm curl pad	1
107	Seat pad	1
108	M10*90 Allen bolt	1
109	Leg press adjustment frame	1
110	Pedal plate	1
111	20*40*1.5 End cap	4
112	Weight stack cover bracket	2
113	□ 50*2.0 end cap	2



GARLANDO SPA
Via Regione Piemonte, 32 - Zona Industriale D1
15068 - Pozzolo Formigaro (AL) - Italy
www.toorx.it - info@toorx.it